

ПАСПОРТ и РУКОВОДСТВО ПО УСТАНОВКЕ И ЭКСПЛУАТАЦИИ

Считыватель идентификаторов

- TS-RDR-E Rondo** - чтение идентификаторов формата Em-marin
TS-RDR-E Metal - чтение идентификаторов формата Em-marin
TS-RDR-MF Metal - чтение идентификаторов формата Mifare (чтение UID)
TS-RDR-EHMF Metal - чтение идентификаторов формата Em-marin, HID PROX, Mifare (чтение UID)



Общие сведения и назначение изделия

Считыватель является технически сложным устройством. Считыватель предназначен для использования в системах контроля доступа и может подключаться к любым контроллерам доступа, имеющим поддержку протокола Wiegand-26.

Замечания по безопасности использования

Считыватель не имеет внутри или снаружи опасных для здоровья напряжений.

При эксплуатации считывателя запрещается:

1. Устанавливать считыватель на прямом солнечном свете, это может вызвать перегрев изделия.
2. Подключать считыватель к источникам питания с напряжениями не соответствующим указанным в технических характеристиках.
3. Эксплуатировать считыватель в агрессивных средах с содержанием в атмосфере кислот, щелочей, масел и т.п.

Комплект поставки

Считыватель	– 1 шт.
Ключ для фиксирующего винта	– 1 шт.
Дюбели	– 2 шт.
Шурупы	– 2 шт.
Инструкция	– 1 шт.

Особенности и замечания по эксплуатации.

1. Считыватели предназначены для накладного монтажа.
2. Считыватели имеют выходной протокол Wiegand-26.
3. Считыватели TS-RDR-MF Metal и TS-RDR-EHMF Metal работает только в режиме чтения UID (4 байта), «защищенный режим» не поддерживается.

Подключение

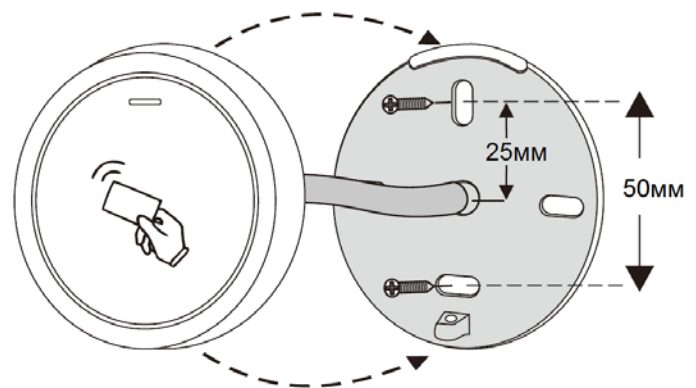
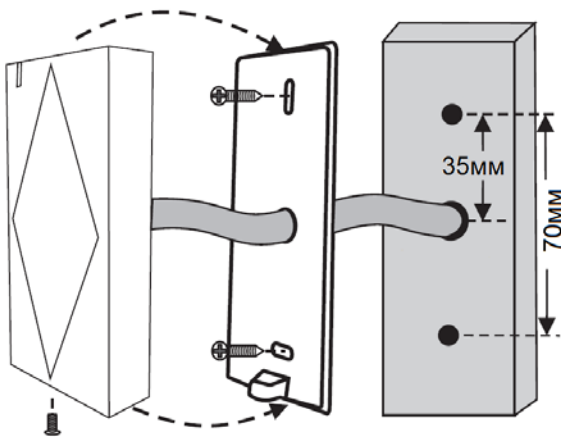
Цвет провода	Назначение
Красный	+12В питания
Черный	GND (общий провод)
Зеленый	D0
Белый	D1
Коричневый	Управление зеленым светодиодом
Желтый	Управление зуммером

Замечание по подключению:

- Для переключения индикатора с красного на зеленый коричневый провод должен быть подключен к общему проводу.
- Для включения зуммера желтый провод должен быть подключен к общему проводу.
- Для питания считывателя требуется стабилизированное напряжение.

Установка считывателя

- Отверните фиксирующий винт внизу корпуса, закрепите заднюю крышку корпуса на стене.
- Подсоедините провода согласно таблице.
- Установите верхнюю часть и заверните фиксирующий винт.
- Подайте питание и проверьте работоспособность считывателя. При поднесении любой карты формата, соответствующего считывателю, он должен издать короткий звуковой сигнал и мигнуть зеленым светодиодом.



Технические характеристики

	TS-RDR-E Metal TS-RDR-E Rondo	TS-RDR-MF Metal	TS-RDR-EHMF Metal
Рабочая частота	125 кГц	13,56 МГц	125 кГц и 13,56 МГц
Тип карт	EM-MARIN	MIFARE (ISO 14443A) (чтение UID)	EM-MARIN, HID PROX, MIFARE (ISO 14443A) (чтение UID)
Дальность считывания	Не менее 30 мм*		
Выходной протокол	Wiegand-26		Wiegand-26 (26-37 для карт HID PROX)**
Рабочее напряжение	9 – 18 В постоянного тока		
Потребление	Не более 25 мА		
Класс защиты	IP66		
Рабочая температура	-40 +60 град.С		
Рабочая влажность	10 – 95%		
Размеры	Metal	103 x 48 x 19 мм	103 x 48 x 19 мм
	Rondo	Д70 x 20мм	
Вес в упаковке	Metal	260 г	260 г
	Rondo	320 г	

Содержание драгоценных материалов: не требует учёта при хранении, списании и утилизации.

* Указана примерная дальность чтения для стандартной карты, она может быть меньше заявленной, т.к. зависит от конструкции идентификатора, производителя идентификатора, наличия помех или металлических предметов рядом со считывателем.

** Для карт HID PROX выходной протокол устанавливается автоматически, в зависимости от карты, в диапазоне 26-37 бит

Правила хранения и транспортировки

Хранение изделия в потребительской таре должно соответствовать условиям хранения 1 по ГОСТ 15150-69. В помещениях для хранения изделия не должно быть паров кислот, щёлочи, агрессивных газов и других вредных примесей, вызывающих коррозию.

Устройства в транспортной таре перевозятся любым видом крытых транспортных средств, в соответствии с требованиями действующих нормативных документов.

Правила продажи изделия

Продажа изделия на территории РФ должна производиться в соответствии с постановлением Правительства РФ от 31 декабря 2020 г. N 2463. Продажа изделия не имеет возрастных или иных ограничений.

Утилизация

Изделие утилизировать как бытовую технику без принятия специальных мер защиты окружающей среды.

Техническое обслуживание

Техническое обслуживание изделия должно проводиться не реже одного раза в год.

Ежегодные работы по техническому обслуживанию включают:

- проверку работоспособности изделия;
- проверку целостности корпуса изделия, надёжности креплений, контактных соединений;
- очистку корпуса изделия от пыли и грязи.

Гарантийные обязательства

Изготовитель гарантирует соответствие изделия требованиям эксплуатационной документации при соблюдении потребителем правил транспортирования, хранения, монтажа и эксплуатации.

Срок службы изделия – 5 лет.

Гарантийный срок эксплуатации – 12 месяцев с даты продажи.

При покупке изделия требуйте отметку даты продажи в гарантийном талоне и проверяйте комплектность согласно данному руководству. При отсутствии документа, подтверждающего дату приобретения, гарантийный срок исчисляется от даты производства.

В течение гарантийного срока производится бесплатный ремонт изделия. Гарантия не распространяется на изделия, имеющие повреждения корпуса или подвергшиеся разборке потребителем.

При обнаружении неисправности изделие должно быть отправлено в сервисный центр поставщика.

Расходы по транспортировке к месту ремонта и обратно несет потребитель.

Адрес гарантийного сервисного центра ООО «Тантос»: 129337 г. Москва, улица Красная Сосна, дом 2, корпус 1, стр.1. телефон +7 495 7392283, доб. 6204

Сведения о маркировке изделия

Этикетка с названием изделия, напряжением питания, страной производства, изготовителем и импортером нанесена на коробку изделия. Этикетка с названием изделия, страной производства, основными характеристиками и товарным знаком производителя нанесена на заднюю часть корпуса изделия.

Дата производства указана в серийном номере на наклейке со штрих кодом, расположенном на задней части корпуса изделия, где первые 4 цифры обозначают год, 5 и 6 цифра месяц, 7 и 8 цифра день производства.

Сведения о сертификации

Изделие соответствует требованиям технических регламентов Таможенного союза ТР ТС 020/2011 ТР ЕАЭС 037/2016.

Сведения о изготовителе и импортере

Сделано в Китае

Изготовитель: Секьюкей Технолоджи ЛТД, г.Шэньчжэнь, р-н Лонган, округ Бантьян, шоссе Дафа, индустриальный парк Лонгби, стр.13, 5 этаж

Импортер: ООО "Логист", 109156, г. Москва, ул. Саранская, дом 4/24, помещение XV, офис 2. Тел.: (495) 739-22-83, <http://www.tantos.pro>, E-mail: info@tantos.pro

Параметры и характеристики изделия могут меняться без предварительного уведомления. Актуальную версию паспорта на устройство смотрите на сайте www.tantos.pro на странице изделия.



Гарантийный талон

Талон действителен при наличии всех штампов и отметок

Модель	Дата приобретения
Серийный номер	Ф.И.О. и телефон покупателя
Название и юридический адрес продающей организации	Место печати

Внимание: Убедитесь, пожалуйста, что гарантийный талон полностью, правильно и разборчиво заполнен.

Настоящий гарантийный талон выдается сроком на один год с даты продажи, если в паспорте изделия не указан иной гарантийный срок. Если в паспорте изделия указан больший гарантийный срок – действие настоящего гарантийного талона распространяется на указанный в паспорте изделия срок.

Гарантия распространяется только на товары, используемые в соответствии с назначением, техническими и иными условиями, предусмотренными изготовителем (производителем). При нарушении этих условий Продавец не несет ответственности по гарантийным обязательствам. Продавец вправе отказать Покупателю в гарантийном обслуживании, если при выяснении причин неисправности будет установлено, что данные обстоятельства не могут быть отнесены к заводским дефектам поставленного Товара.

Гарантия не распространяется:

На неисправности, возникшие в результате воздействия окружающей среды (дождь, снег, град, гроза и т.д.), наступление форс-мажорных обстоятельств (пожар, наводнение, землетрясение и др.)

- На неисправности, вызванные нарушением правил транспортировки, хранения, эксплуатации или неправильной установкой.

- На повреждения, вызванные попаданием внутрь Товара посторонних предметов, веществ, жидкостей, насекомых и т.д.

- На Товар, имеющий внешние дефекты (явные механические повреждения, трещины, сколы на корпусе и внутри устройства).

- В случае обнаружения следов механических и термических повреждений компонентов на платах.

- В случае внесения Покупателем любых изменений в Товар.

- В случае, если в течение гарантийного срока часть или части товара были заменены частью или частями, которые не были поставлены или санкционированы, а также были неудовлетворительного качества и не подходили для Товара.

- В случае если ремонт производился не в авторизованном производителем сервисном центре.

Действие настоящей гарантии не распространяется на детали отделки корпуса и прочие детали, обладающие ограниченным сроком использования.

Таблица гарантийного ремонта

Номер гарантийного ремонта	Дата поступления аппарата в ремонт	Дата выдачи аппарата	Описание ремонта	Список замененных деталей	Название и печать сервисного центра	Ф.И.О. мастера, выполнившего ремонт

Талон должен заполняться представителем уполномоченной организации или обслуживающим центром, производящим гарантийный ремонт изделия. После проведения гарантийного ремонта данный талон должен быть возвращен Владельцу.