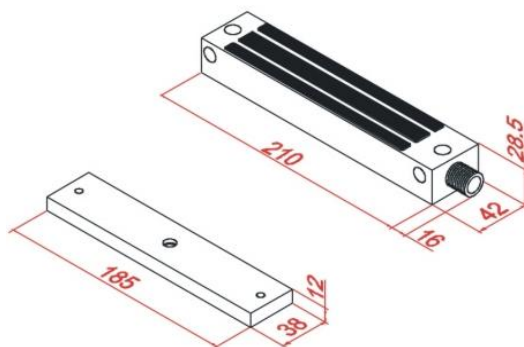


GL-220

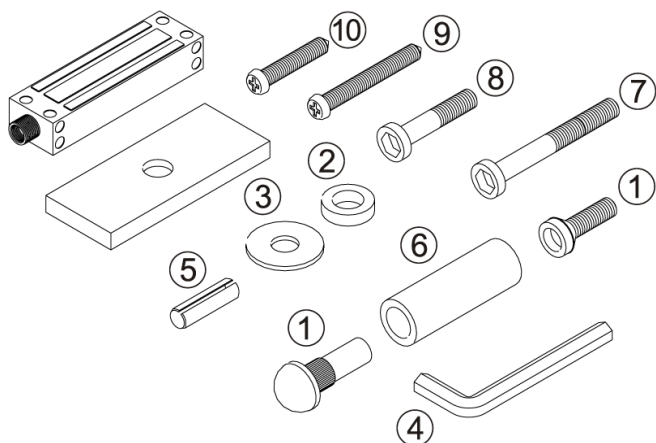


- Водонепроницаемый замок.
- Корпус из нержавеющей стали.
- Подходит для наружной установки.
- Датчик положения двери.

Технические характеристики:

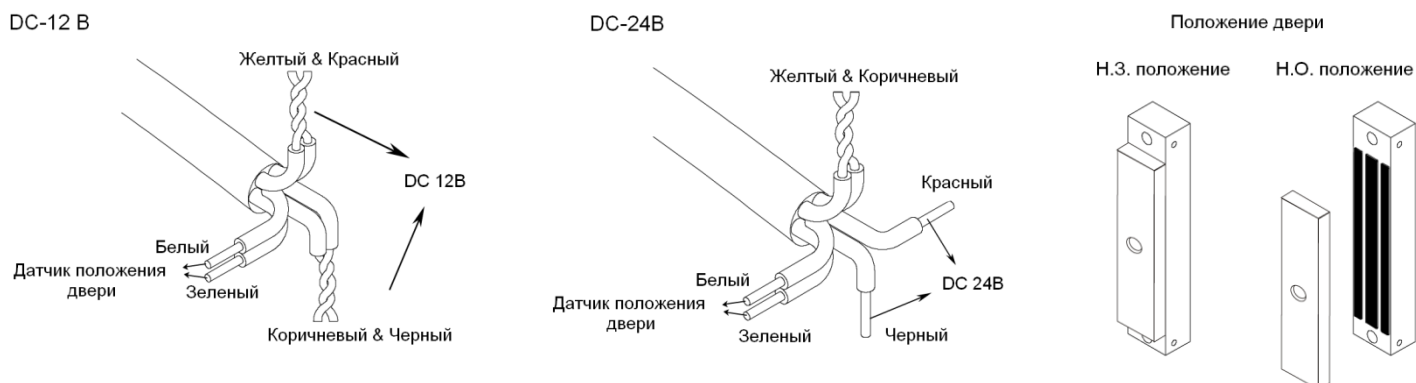
| | |
|------------------------------|------------------------|
| Напряжение питания: | DC 12В / DC 24В |
| Потребляемый ток: | 460мА/12В 220мА/24В |
| Усилие удержания: | 544 кг |
| Диапазон рабочих температур: | -10 ~ 7 , |
| Размеры замка: | 240x63,5x43мм |
| Размеры якоря: | 185x61x16мм |
| Вес: | 4900г |
| Гарантийный срок: | 1 год |

Комплектация:



| Тип | | Кол-во |
|-----|---------------------|--------|
| 1 | Болт | 1 |
| 2 | Резиновая прокладка | 2 |
| 3 | Шайба | 2 |
| 4 | Шестигранник | 1 |
| 5 | Штифт | 2 |
| 6 | Втулка | 1 |
| 7 | Винт М6х60мм | 4 |
| 1 | Винт М46х60мм | 4 |
| 9 | Винт М6х60мм | 4 |
| 10 | Винт М6х60мм | 4 |

Схема подключения:



* Нагрузка на контакты датчика положения двери (0.25А / 30В DC)

Установка:

1. Определить тип открывания двери (Рис.1, Рис.2, Рис.3)
Обратите внимание, что на Рис.1 и Рис3. используются дополнительные крепежные кронштейны (BR-220GZ и BR-220GL), которые не входят в комплект и приобретаются отдельно.
2. Определить место установки на дверной коробке и на дверном полотне, предусмотреть место для монтажа кабеля.
3. Закрепить замок и якорь на местах согласно схеме.
4. Подключить провода согласно схеме подключения.

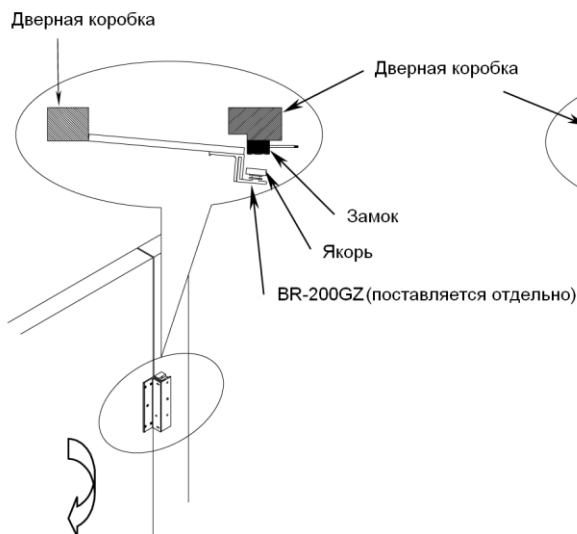


Рис.1

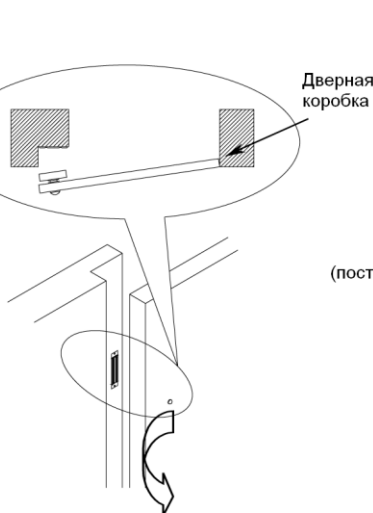


Рис.2

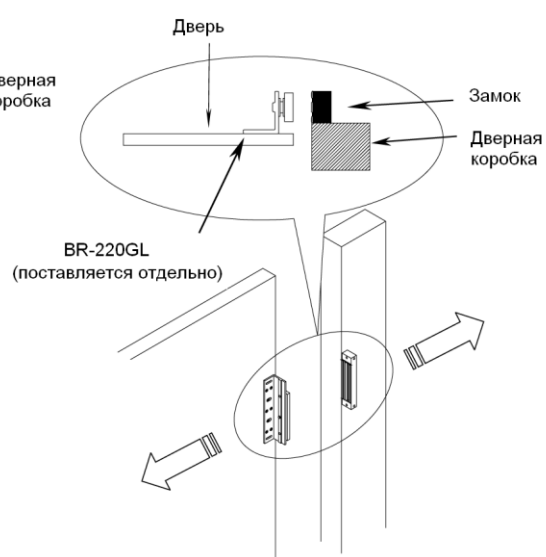


Рис.3

